



航空航天
环境控制
机电
过滤
流体与气体处理
液压
气动
过程控制
密封与屏蔽



派克 i count 油样采集器 (IOS)

便携式液压油和燃料系统状态监测



ENGINEERING YOUR SUCCESS.

准确的状态监测既快速、简易， 又有成本效益

在许多不同应用程序中，诸如可再生能源、海洋及近海项目、制造业、行走机械、农业、军事和航空航天，液压油和烃类燃料的监测乃是一大挑战，而icountOS (IOS) 对此则是一个创新的解决办法。

结构紧凑，重量轻巧，坚固耐用，真正便携式IOS用来进行现场分析，既简单快捷，又轻而易举。

能够从液压油箱、油桶、车辆燃料油箱，或者从加装压力适配器的高压实时液压系统中直接采集样本；IOS无疑是当今最具适应性的污染服务工具。

该系统完全自成一体，具备激光探测微粒计数器、电池和泵，加上具有网页生成器的内存，便于把数据下载到任何PC或笔记本电脑——合并成单一的单元。

IOS使用派克公司成熟的激光探测技术，可提供精确、可重复、可复制的结果，实时检测细小至4微米的有害微粒(c)以及溶解水。

同样重要的是，IOS经开发而具备多种特色，简单易用，成本远低于同类竞争产品，维护保养也远低于预算。



功能强大，使用简便



轻巧便携

无论何时何地均可保证100%的油类及燃料质量

凭借其坚固的便携箱，密封到IP67等级，以及成熟的激光及诊断技术，IOS是维修工程师和厂房工程师用于所有固定式及移动式厂房和机器的完美工具。

IOS技术在许多不同的应用工况中以及最苛刻的条件下得到考验，世界各地的领先公司均乐意使用。



在建筑业和采矿业，IOS非常适用于基本设备及服务的检修和流体监控。



在国防工业中，IOS为那些对使命起关键作用的前线作战坦克和军用车辆提供了必要的状况监控支持。



IOS作为主要的诊断工具，可以帮助汽车制造厂开发预测性监控计划。



易于现场使用、重量轻、便于携带，这些都是IOS的关键特色，便于监控战区军事散装燃料设施的燃料质量。



使用的精度和速度使IOS成为风力涡轮机工程师的理想工具，适用于例行保养、紧急维修、冲洗和调试。



在航空领域，能够满足严格的质量控制，这使IOS成为地面处理支持公司的理想选择，可以确保干净利落的燃料供应。

IOS的工作原理

液压油和烃类燃料的IOS质量状况显示器采用先进技术来产生极其可重复的结果。

该系统的核心是一个高级激光检测器，采用激光遮光单元，可以持续监测通过取样管道的油品清洁度。

以每秒钟测量作为标准，不过测量间隔和测试周期可以由用户来定义，其结果可立即得到汇报和实时更新。

数据显示在内置OLED数码显示器上，也可以通过RJ45电缆连接到icount嵌入式网页

界面，将数据存储起来，以便今后的数据上传。

成熟的激光探测技术

派克公司在开发激光的光遮蔽或光堵塞方面的经验，以及应用该技术进行便携式微粒计数和检测的经验，使得派克的污染分析仪范围超群出众。



图1. 简单说来，受控制的被污染流体柱进入激光光学扫描室。这样的设计可维持流体内的污染分布。

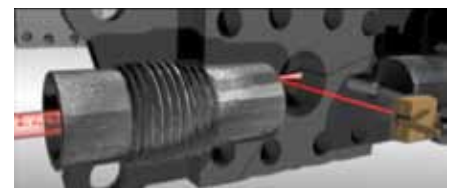
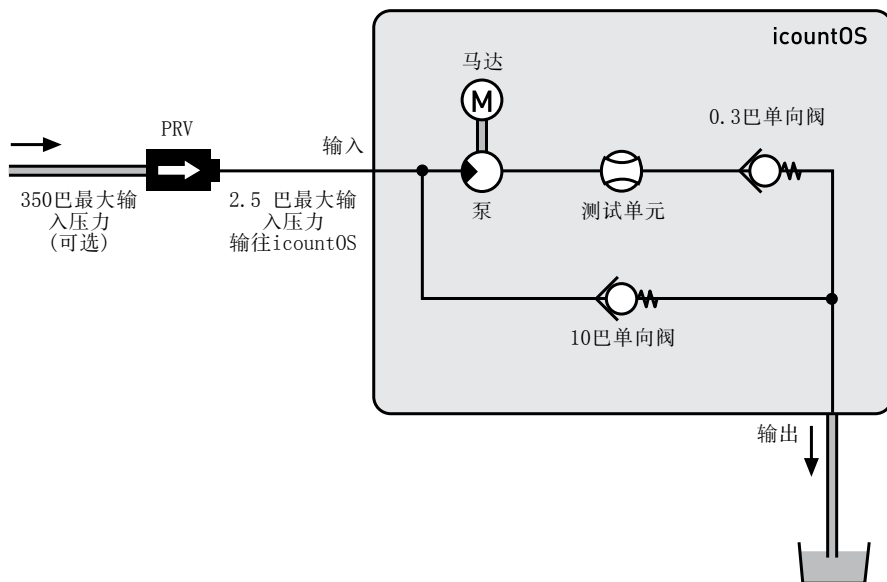


图2. 高精度激光到达光电二极管元件时，被启用并被投影通过该油柱。激光二极管把样品图像投影到光电二极管元件上。



图3. 油污染造成的投影或阴影引起可衡量的光强度变化。

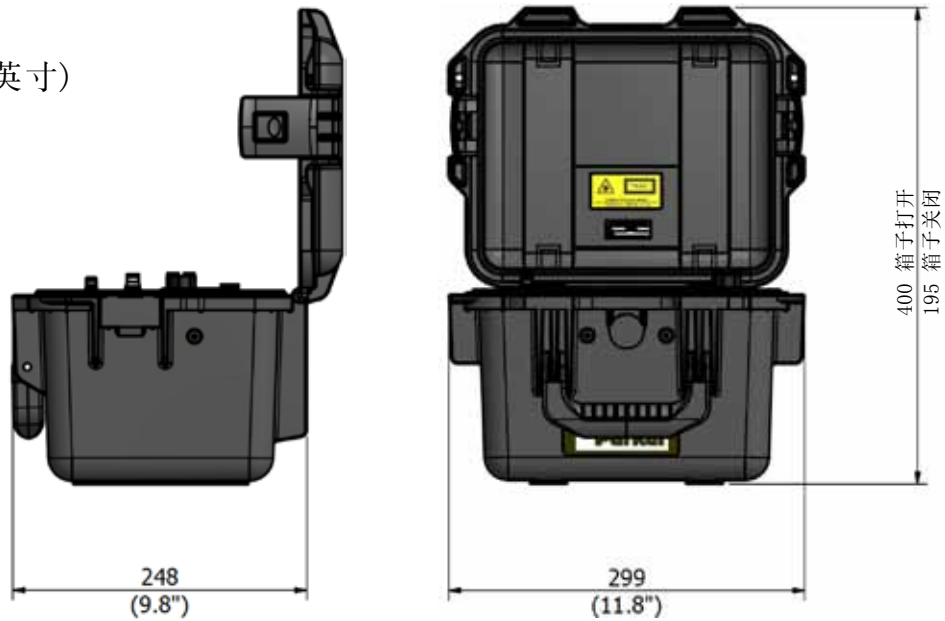
液压回路



IOS技术规格

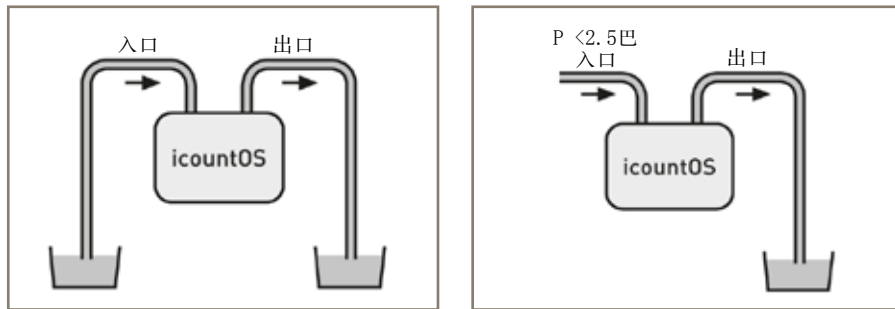
尺寸

尺寸单位为毫米(英寸)



低压连接设置

我们建议把IOS定位在一个安全而稳定的区域，尽可能接近系统的输出，只使用所提供的软管接头。



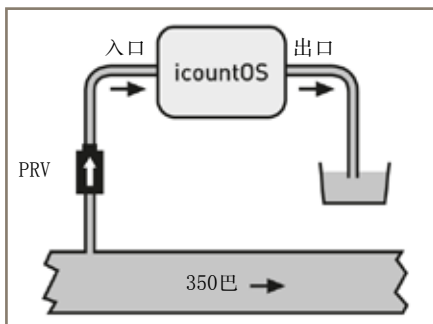
选项1

选项2

高压连接设置(所需可选设备)

(就本单元而言，高压可定义为高于250巴，最高350巴)

我们建议把IOS定位在一个安全而稳定的区域，尽可能接近系统的输出，只使用所提供的软管接头。对于压力系统(超过2.5巴)来说，要求采用一个高压软管总成ACC6NN034和一个减压阀(PRV)ACC6NN027。



连接高压软管至OUTLET口
(Ø4毫米)



要拆除PRV时，可按下拆除工具并同时提升PRV，以便将其拆除。

提高生产率的特色



成熟的激光检测技术

IOS使用光遮蔽、光堵塞技术。光源投射通过移动的油柱或燃料柱。流体中的污染物阻断光束，投影至光电二极管元件，在其中引起光强度的变化而产生直接成正比的电输出变化。

板载测试数据的高存储容量

业内领先的板载内存提供存储容量达25万项的测试结果。数据即刻显示、储存或下载至PC或笔记本电脑，以便通过标准的IP68 RJ 45插线连接来进行分析；提供的2米电缆为标准件。（文件类型 - TXT/CSV/XMI）

坚韧的防风暴外壳

坚固耐用的防水IP54(打开时)壳体和完全密封的耐冲击拉丝不锈钢前面板为最苛刻的应用工况提供出色的保护。整个设备总重量低于5.5公斤，使其成为理想的“首选”诊断服务工具。

快速污染检测

IOS提供对污染物存在的快速检测，其结果显示于安装在前面板上的高能见度OLED数字显示屏上。这就便于识别油液状态，显示所测量的代码、每个通道的微米(c)尺寸、用户可定义的限制以及以相对湿度百分比表示的湿度传感器读数。

快速连接

IOS的连接快速可靠。流体连接器位于前面板上，有两个安全推压接头：直径为6毫米的入口和直径为4毫米的出口/排放孔。派克公司可以提供专用软管和接头，用于多数液压流体和烃类流体。

长寿命远程操作

IOS使用长寿命12伏直流稳压电源，备有M12式4针连接器，还有可用于现场或偏远地点的检测器可充电镍氢电池单元。

符合最新标准

IOS按照全球最新标准来设计，包括：

- CE标志
- EC合格声明
- 机械指令
- EMC EN61000-6-3:2001
- EMC EN61000-6-2:2001
- EN 61010-1:2001

流体和压力控制

IOS自动调整流量至60毫升/分钟的最佳水平。总流量范围是40至140毫升/分钟，最大在线工作压力为2.5巴(36psi)。还有可选入口减压阀，适用于高压应用程序。



结果可在OLED数码显示窗中查看。

减压阀 (PRV)

已开发出一种压力补偿式PRV装置(派克汉尼汾产品编号ACC6NN027)，可用来作软管内流压超过2.5巴、最高达350巴的测试。



参数	数值
工作压力范围	0至2.5巴
带有 PRV的工作压力	2.5至350巴
工作粘度	1至300 cSt



高压连接

手动连接：把减压阀平稳接入INLET(入口)端口



低压连接

连接INLET(入口，Ø6毫米)软管

IOS的网络界面

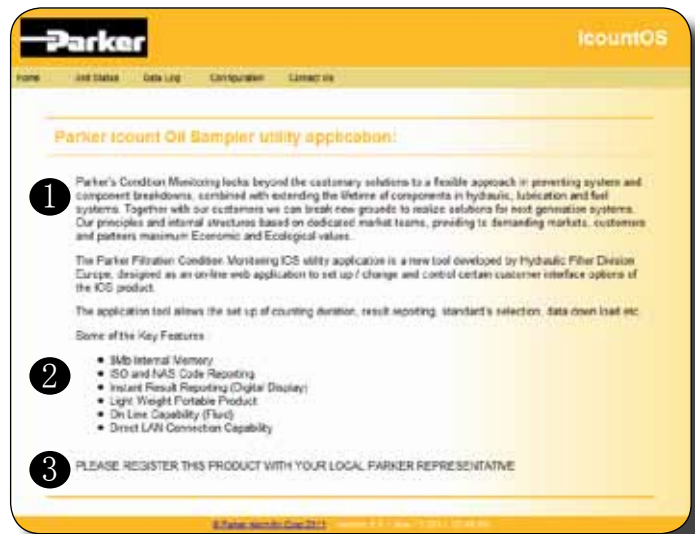
IOS是一种独特的产品，本身具备网页生成器，因此存储的数据可以下载至任何PC或笔记本电脑观看。

如果使用计算机的IE浏览器实用工具，只需插入所提供的网络电缆，打开Explorer，输入IOS独特的IP/MAC地址即可。

主页

电键

- 1 产品说明
- 2 电键特点
- 3 请在网址
www.parker.com/unlock
为产品注册



数据记录页

电键

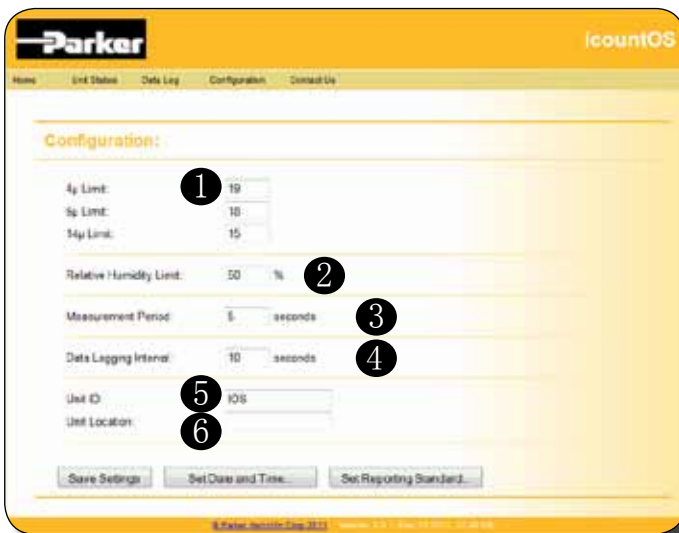


- 1 启动和停止数据记录
- 2 以三种日期格式之一来保存数据：
 - TXT格式
 - CSV（逗号分隔的变量）
 - XML（可扩展标记语言）
- 3 清除数据记录内存
- 4 最后所取五种样品清单
- 5 内存用法

单元状态页

电键

- 1 单元状态页显示所连接IOS单元各种参数当前值的列表。



电键

- 1 报警限制设置：
 - 4微米通道(c)
 - 6微米通道(c)
 - 14微米通道(c)
- 2 相对湿度报警限制设置
- 3 测量周期
- 4 数据记录间隔
- 5 单元名称
- 6 单元位置

配置页

配置： 设置报表标准页面

电键

- 1 选择ISO4406:1999或NAS1638标准
- 2 确认所选标准



技术规格

特色	规格
产品启动时间	10秒最低值
测量周期	30秒默认运行时间；15秒数据记录时间
报告间隔	板载数据每秒存储。通过RJ45连接输出
工作原理	激光二极管对实际微粒的光学检测
国际编码范围	可达 ISO 22 (+/- 1 ISO 代码) NAS 0-12
校准	校准用相关在线测方法已获得相关ISO程序认证 MTD - 通过已认证初级 ISO 11171 微粒自动探测器，使用 ISO 11943 原则。 微粒分布报告遵循 ISO 4406:1999
重新校准和维护	建议每12个月
工作压力	2.5 - 350巴(35 - 5000psi)。2.5巴以上压力要求使用一个派克减压阀(PRV) - ACC6NN027
工作粘度	1-300 cSt
通过IOS的流量范围	40 - 140毫升/分钟；由IOS的内部泵控制在60毫升/分钟
流体连接接口	入口：6毫米快插式软管接头 排放：4毫米快插式软管接头
单元周围存储温度	- 40°C至+80°C； - 40°F至+176°F
工作温度	- 30°C至+80°C； - 22°F至+176°F
工作湿度范围	5%RH至100%RH
流体工作温度(油)	+5°C至+80°C； +41°F至+176°F
流体工作温度(燃料)	- 20°C至+70°C； - 4°F至+158°F
湿度传感器	线性规模在5%RH至100%RH范围之内
计算机兼容性	IP68级RJ45连接，可以连接到笔记本电脑的RJ45 LAN端口，使用所提供的2米电缆
电源要求	与单元一起提供的稳压电源供应t
认证	IP54等级(单元打开) IP67等级(单元关闭) EC符合性声明 机械指令 EMC EN61000-6-3:2001 EMC EN61000-6-2:2001 EMC EN61010-1:2001 CE认证

包括什么？

离线 IOS 1210 欧盟/英式/美式 电源	在线 IOS 1220 欧盟/英式/美式 电源
1x IOS油样采集器单元	1x IOS油样采集器单元
+ 1x 电源	+ 1x 电源
+ 1x RJ45 LAN 电缆	+ 1x RJ45 LAN 电缆
+ 低压软管	+ 1x 低压软管
	+ 1x PRV
	+ 1x 高压软管

重要信息

警告 - 用户责任

本文所指产品或相关项目如果发生故障、选择不当或使用不当，可能导致死亡、人身伤害和财产损失。

- 本文件和派克汉尼汾(Parker Hannifin)公司、其子公司以及授权分销商所供应的其他资料提供产品或系统的选项，供有技术专长的用户进一步调查之用。
- 用户通过自己的分析和测试，对于系统和元件的最终选择方面负有完全责任，对于保证应用程序在性能、耐用性、保养、安全和警告方面的所有要求都能得到满足方面也负有完全责任。
- 用户必须分析应用程序的所有方面，遵循适用的行业标准，并遵循现有产品目录以及派克公司、其子公司以及授权分销商所供应的任何其他资料中的产品信息。
- 派克公司、其子公司以及授权分销商提供元件或系统选项，根据的是由用户提供的数据或规格，而用户则负责确定这些数据和规格对所有应用程序以及对元件及系统颇有可预见性的用途均适合而恰当。这里所描述的产品操作是受操作和安全过程制约的，而这些过程的细节函索即寄。

销售条件

本文件中所描述的项目由派克汉尼汾公司、其子公司以及授权分销商负责销售。派克公司参与订立的任何销售合同均受派克公司标准销售条款与条件的制约(复印件函索即寄)。

订购信息

电键	流体类型	校准	连接	选项
IOS1220EUR	矿物	MTD	在线	无选项
IOS1210EUR	矿物	MTD	离线	无选项

电键		流体类型		校准		连接		选项	地区
IOS	1	矿物	2	MTD	1	离线	0	无选项	UK
	3	航空燃料 (4通道*)			2	在线			EUR
									USA

*流体类型3: 与派克汉尼汾公司联系

附件号码

说明	附件号码	说明	附件号码
软管工具袋 (包括一个电源包、RJ45插线、 若干低压软管接头) 	ACC6NN029UK ACC6NN029EUR ACC6NN029US	RJ45 LAN 连接电缆 	ACC6NN028
减压阀 (PRV) 	ACC6NN027 (符合 IOS 1220 的标准)	携带条 	ACC6NN030 携带条选项必须选择在订购IOS时选定。
电源组 (英国2米电缆) 	ACC6NN023	低压软管 (4毫米和6毫米) 	ACC6NN031
电源包 (欧盟2米电缆) 	ACC6NE024	高压软管总成 	ACC6NN034 (含 IOS 1220 的标准)
电源包 (美国2米电缆) 	ACC6NE025	验证流体 	SER. MISC. 067

派克遍及全球

Europe, Middle East, Africa

AE – United Arab Emirates,
Dubai

Tel: +971 4 8127100
parker.me@parker.com

AT – Austria, Wiener Neustadt

Tel: +43 (0)2622 23501-0
parker.austria@parker.com

AT – Eastern Europe, Wiener
Neustadt

Tel: +43 (0)2622 23501 900
parker.easteurope@parker.com

AZ – Azerbaijan, Baku

Tel: +994 50 2233 458
parker.azerbaijan@parker.com

BE/LU – Belgium, Nivelles

Tel: +32 (0)67 280 900
parker.belgium@parker.com

BY – Belarus, Minsk

Tel: +375 17 209 9399
parker.belarus@parker.com

CH – Switzerland, Etoy

Tel: +41 (0)21 821 87 00
parker.switzerland@parker.com

CZ – Czech Republic, Klecany

Tel: +420 284 083 111
parker.czechrepublic@parker.com

DE – Germany, Kaarst

Tel: +49 (0)2131 4016 0
parker.germany@parker.com

DK – Denmark, Ballerup

Tel: +45 43 56 04 00
parker.denmark@parker.com

ES – Spain, Madrid

Tel: +34 902 330 001
parker.spain@parker.com

FI – Finland, Vantaa

Tel: +358 (0)20 753 2500
parker.finland@parker.com

FR – France, Contamine s/Arve

Tel: +33 (0)4 50 25 80 25
parker.france@parker.com

GR – Greece, Athens

Tel: +30 210 933 6450
parker.greece@parker.com

HU – Hungary, Budapest

Tel: +36 1 220 4155
parker.hungary@parker.com

IE – Ireland, Dublin

Tel: +353 (0)1 466 6370
parker.ireland@parker.com

IT – Italy, Corsico (MI)

Tel: +39 02 45 19 21
parker.italy@parker.com

KZ – Kazakhstan, Almaty

Tel: +7 7272 505 800
parker.easteurope@parker.com

NL – The Netherlands, Oldenzaal

Tel: +31 (0)541 585 000
parker.nl@parker.com

NO – Norway, Asker

Tel: +47 66 75 34 00
parker.norway@parker.com

PL – Poland, Warsaw

Tel: +48 (0)22 573 24 00
parker.poland@parker.com

PT – Portugal, Leca da Palmeira

Tel: +351 22 999 7360
parker.portugal@parker.com

RO – Romania, Bucharest

Tel: +40 21 252 1382
parker.romania@parker.com

RU – Russia, Moscow

Tel: +7 495 645-2156
parker.russia@parker.com

SE – Sweden, Spånga

Tel: +46 (0)8 59 79 50 00
parker.sweden@parker.com

SK – Slovakia, Banská Bystrica

Tel: +421 484 162 252
parker.slovakia@parker.com

SL – Slovenia, Novo Mesto

Tel: +386 7 337 6650
parker.slovenia@parker.com

TR – Turkey, Istanbul

Tel: +90 216 4997081
parker.turkey@parker.com

UA – Ukraine, Kiev

Tel: +380 44 494 2731
parker.ukraine@parker.com

UK – United Kingdom, Warwick

Tel: +44 (0)1926 317 878
parker.uk@parker.com

ZA – South Africa, Kempton Park

Tel: +27 (0)11 961 0700
parker.southafrica@parker.com

North America

CA – Canada, Milton, Ontario

Tel: +1 905 693 3000

US – USA, Cleveland

Tel: +1 216 896 3000

Asia Pacific

AU – Australia, Castle Hill

Tel: +61 (0)2-9634 7777

CN – China, Shanghai

Tel: +86 21 2899 5000

HK – Hong Kong

Tel: +852 2428 8008

IN – India, Mumbai

Tel: +91 22 6513 7081-85

JP – Japan, Tokyo

Tel: +81 (0)3 6408 3901

KR – South Korea, Seoul

Tel: +82 2 559 0400

MY – Malaysia, Shah Alam

Tel: +60 3 7849 0800

NZ – New Zealand, Mt Wellington

Tel: +64 9 574 1744

SG – Singapore

Tel: +65 6887 6300

TH – Thailand, Bangkok

Tel: +662 186 7000-99

TW – Taiwan, Taipei

Tel: +886 2 2298 8987

South America

AR – Argentina, Buenos Aires

Tel: +54 3327 44 4129

BR – Brazil, Sao Jose dos Campos

Tel: +55 800 727 5374

CL – Chile, Santiago

Tel: +56 2 623 1216

MX – Mexico, Apodaca

Tel: +52 81 8156 6000

欧洲产品信息中心

免费电话: 00 800 27 27 5374

(从以下国家: AT, BE, CH, CZ, DE, DK, EE, ES, FI, FR, IE, IL, IS, IT, LU, MT, NL, NO, PL, PT, RU, SE, SK, UK, ZA)

EMEA Product Information Centre

Free phone: 00 800 27 27 5374

(from AT, BE, CH, CZ, DE, DK, EE, ES, FI, FR, IE, IL, IS, IT, LU, MT, NL, NO, PL, PT, RU, SE, SK, UK, ZA)

US Product Information Centre

Toll-free number: 1-800-27 27 537

www.parker.com

